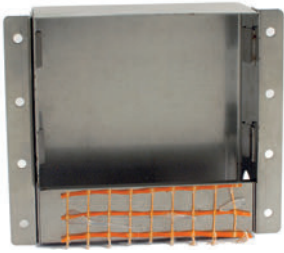


## SCHEDA INSTALLAZIONE | INSTALLATION SHEET

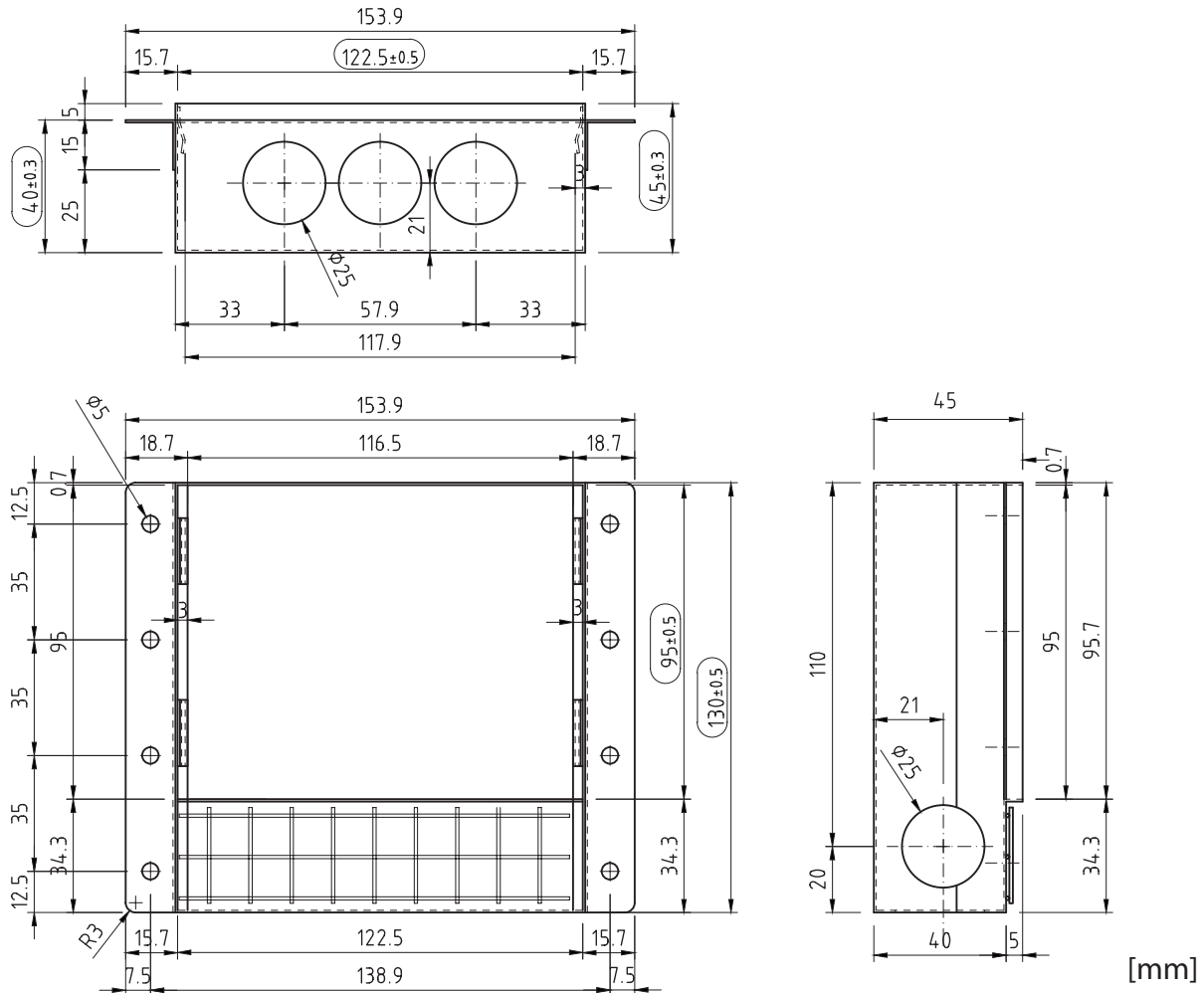


Scatola ad incasso per contenere il visore touch panel WI-TP PRO.  
Installazione ad incasso murale.

*Embedded box to contains the WI-TP PRO touch panel.  
For wall embedded installation.*

Modello - Mode	Codice - Code
WI-TP BOX	6610425

### DIMENSIONI - DIMENSIONS

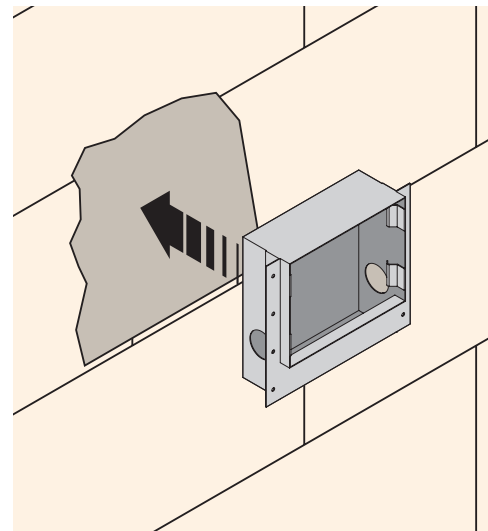


### INSTALLAZIONE - INSTALLATION

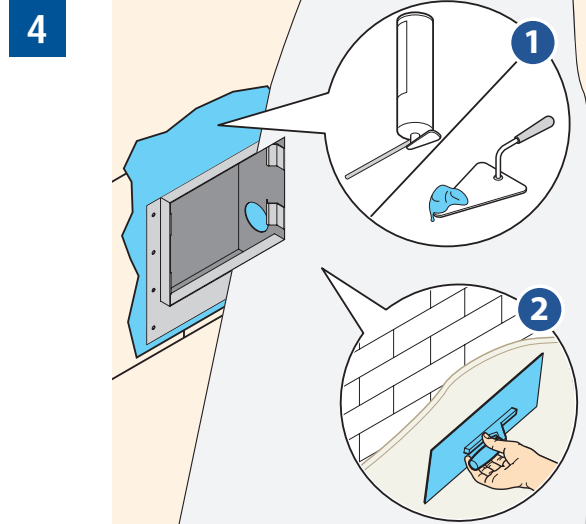
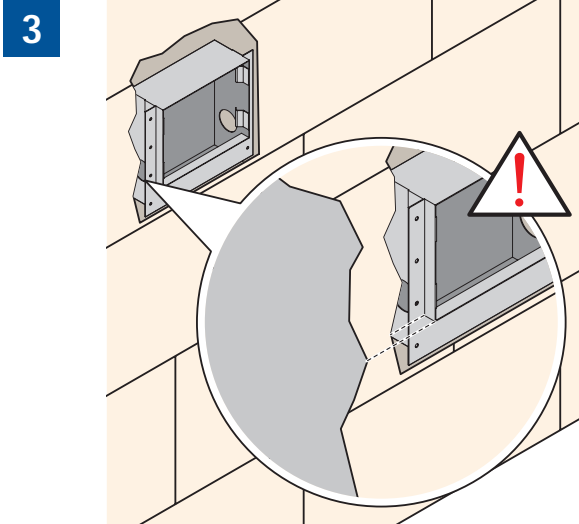
1



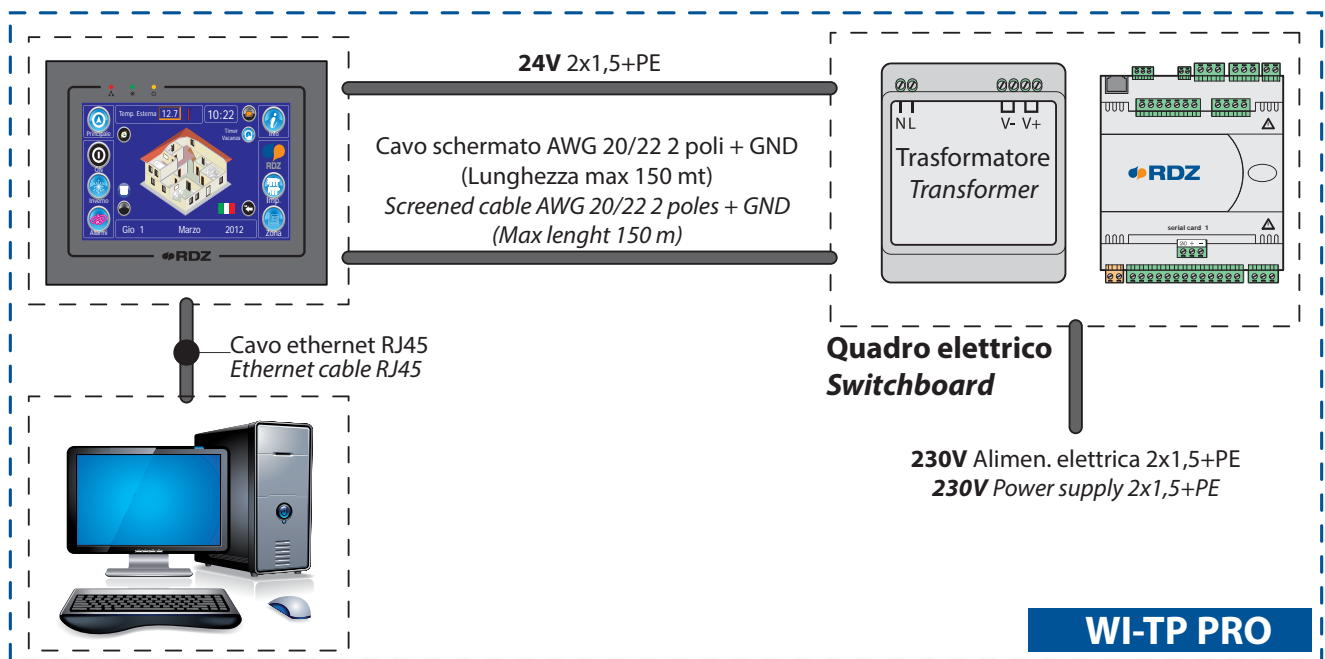
2



# SCHEDA INSTALLAZIONE | INSTALLATION SHEET



## PREDISPOSIZIONI ELETTRICHE - ELECTRICAL CONNECTIONS



### AVVERTENZE GENERALI

**ATTENZIONE:** L'installazione e la manutenzione vanno eseguiti solo da personale qualificato.

Gli impianti idraulici, elettrici ed i locali di installazione delle apparecchiature devono rispondere alle norme di sicurezza, antinfortunistiche e antincendio in vigore nel Paese di utilizzo.

### GENERAL WARNINGS

**CAUTION:** Installation and maintenance must only be carried out by qualified personnel.

The hydraulic and electrical systems and the places where the equipment is to be installed must comply with the safety, accident prevention and fire prevention standards in force in the country of use.

### SMALTIMENTO - DISPOSAL

Non disperdere nell'ambiente. Per lo smaltimento degli imballaggi fare sempre riferimento alle leggi locali che recepiscono le Direttive 2018/851/UE e 2018/852/UE. In Italia riferirsi ai D.Lgs 152/2006 "Testo Unico in materia Ambientale" (T.U.A.) Art. 219, comma 5 riformato dal D.Lgs 116/2020. Verificare con le autorità locali le modalità di raccolta differenziata in vigore attenendosi alle normative vigenti. Tramite il QR-Code del prodotto è possibile visualizzare la guida sulla etichettatura imballaggi per la corretta gestione dei rifiuti.

Do not dispose of in the environment. For the disposal of packaging always refer to the local laws implementing Directives 2018/851/EU and 2018/852/EU. In Italy refer to D.Lgs 152/2006 "Testo Unico in materia Ambientale" (T.U.A.) Art. 219, comma 5 reformed by D.Lgs 116/2020. Check with the local authorities on the waste collection methods in force by following the regulations in force. Via the QR-Code of the product you can view the guide on packaging labelling for correct waste management.



RDZ S.p.A. 🏠 V.le Trento, 101 - 33077 SACILE (PN) - Italy  
 ☎ Tel. +39 0434.787511 📠 Fax +39 0434.787522  
 ✉ info@rdz.it 🌐 www.rdz.it

FAB0EA000AB.02 09/2024

COMPANY WITH  
 QUALITY SYSTEM  
 CERTIFIED BY DNV  
 ISO 9001

